

Precisione di taglio avanzata in minimo spazio

Serie SECTOR



PRODUTTIVITÀ E PRECISIONE

Con la serie SECTOR
farete sempre un
buon taglio.

Abbiamo lavorato duramente
per semplificare il vostro lavoro.

Potente motore di
taglio da 4 kW

Rapidi cicli di taglio nel
funzionamento automatico



Supporto per pannelli centrale multifunzione

Comando intuitivo ed ergonomico

Griglia scorrevole azionata pneumaticamente

Qualità di taglio di finitura per l'incollaggio immediato dei bordi

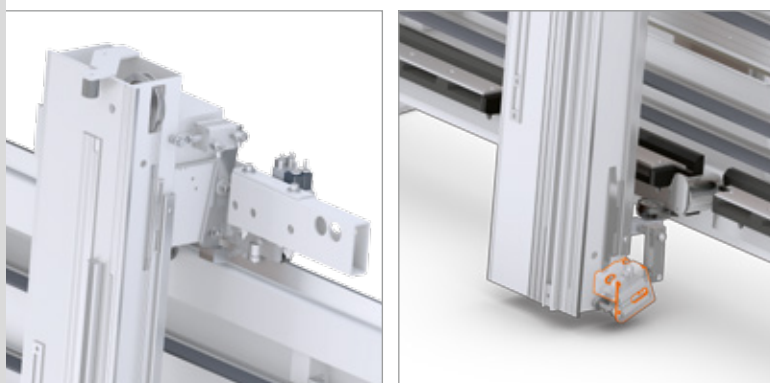


Serie SECTOR

Precisa. Compatta. Efficiente.

La SECTOR 1255 pro e la SECTOR 1260 automatic uniscono una tecnologia sperimentata frutto di un'esperienza di oltre 50 anni e una struttura solidissima.

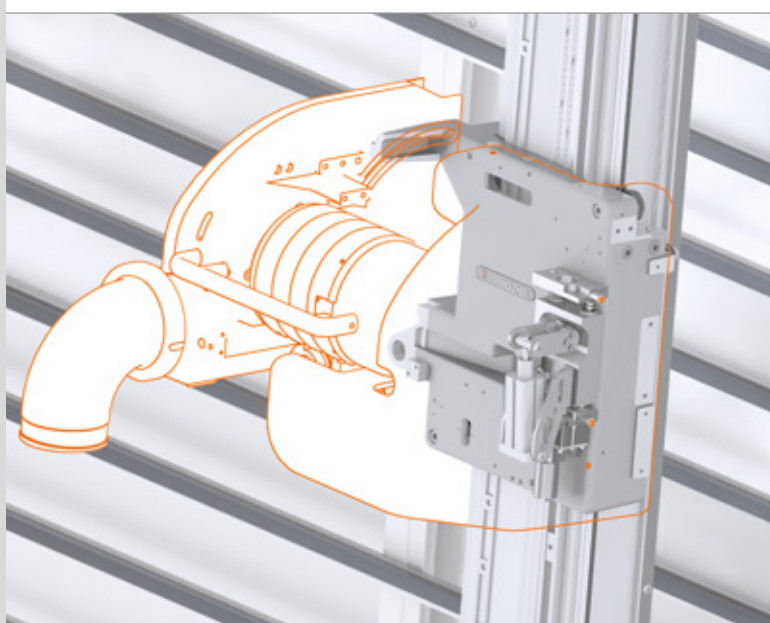
L'ergonomia perfetta, l'assoluta precisione ed esattezza angolare sono le caratteristiche peculiari di queste sezionatrici verticali.



Montante della sezionatrice

Barra della lama superiore e inferiore con arresto pneumatico, azionabile dalla postazione di comando tramite pulsante.

Compreso il riconoscimento automatico del punto di sezionamento per il taglio verticale.



Gruppo di taglio

Gruppo di taglio completo di arresto pneumatico per il taglio orizzontale e regolazione elettrica di precisione direttamente sulla postazione di comando.

Cambio della lama

Con il sistema di cambio rapido ProLock EasyFix potete cambiare le lame in un attimo.

Regolazione di precisione elettrica automatica.





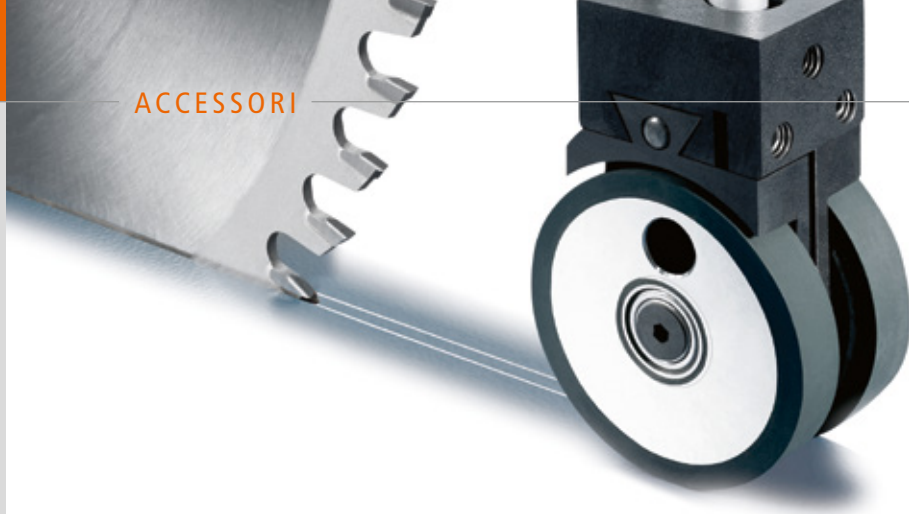
Versione automatica

Con una velocità di avanzamento a regolazione continua fino a 25 m/min, sulla SECTOR 1260 automatic è possibile effettuare in modo automatico ...

- 1 l'entrata,
- 2 il taglio (orizzontale o verticale),
- 3 l'uscita e
- 4 il gruppo di taglio ritorna automaticamente dall'operatore. In questo modo si garantiscono cicli di taglio rapidi.
- 5 Mezzo ciclo: se non avete bisogno dell'intera lunghezza di taglio, la modalità automatica riporta indietro il gruppo di taglio anche prima.

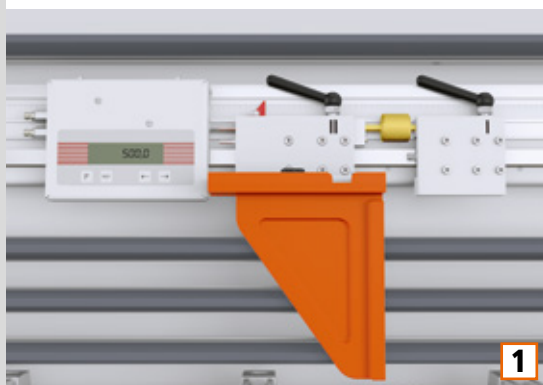


Solo con HOLZ-HER
10 anni di garanzia
su tutte le guide lineari!



SuperCut è il sistema di incisione brevettato HOLZ-HER.

Diventa facile lavorare in modo pulito



1

Incisione per un taglio preciso

Il sistema di incisione brevettato HOLZ-HER si chiama SuperCut. Realizza tagli pronti per l'incollaggio con soltanto una regolazione base (figura in alto).

- Due coltelli in metallo duro incidono la superficie di pannelli rivestiti esattamente sulla larghezza della lama.
- Poi la lama circolare seziona il pannello senza strappare lo strato superficiale duro, fragile o fibroso.
- Il risultato è un bordo liscio pronto per la lavorazione successiva.
- SuperCut è facilmente regolabile mediante una scala graduata.

Battuta longitudinale digitale con regolazione di precisione

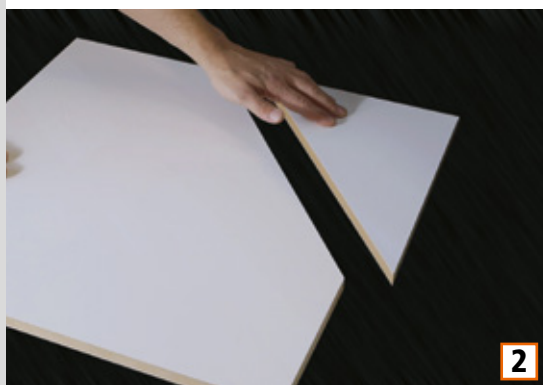
Visualizzazione digitale delle dimensioni per il taglio verticale, compresa regolazione di precisione su guida lineare temprata (opzionale) (Fig. 1).

Dispositivo di taglio angolare GeoMetric

Con il dispositivo mobile di taglio angolare è possibile realizzare con semplicità angoli di taglio fino a 45°. A tale scopo, il dispositivo di taglio angolare viene fissato sul gruppo di taglio e viene regolata l'angolazione. Due aspiratori sotto vuoto mobili fissano il pannello appoggiato sopra. Poi è possibile sezionare verticalmente o orizzontalmente. Con un semplice spostamento è possibile montare il dispositivo di taglio angolare a destra e a sinistra del punto di taglio (Fig. 2).

Finecorsa per strisce

Il finecorsa per strisce assicura un taglio ripetibile sulla larghezza dei pannelli. L'impostazione avviene solo una volta – poi il taglio sarà sempre uguale (Fig. 3).



2



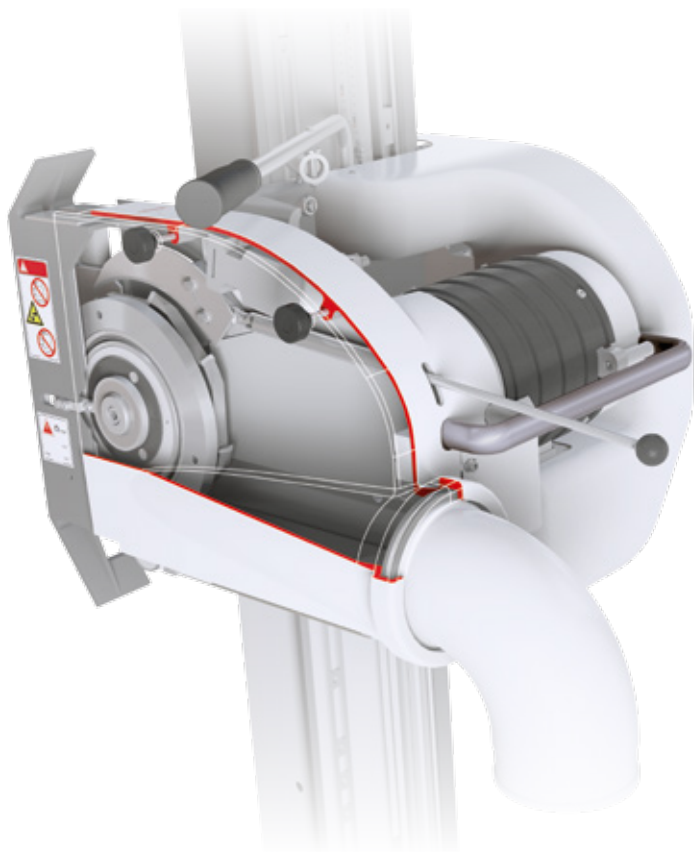
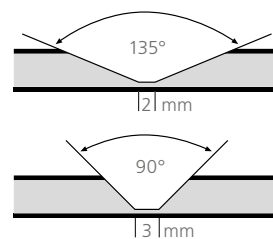
3

SECTOR 1255V per Alucobond[®], Dibond[®] e Co.

I materiali compositi sono parte integrante dell'architettura moderna. I prodotti innovativi entusiasmano tanto nella nuova edilizia, che negli edifici antichi ristrutturati. Questi materiali vengono impiegati per ottenere soluzioni geometriche, superfici estremamente lisce, linee pulite e angoli precisi, ma naturalmente anche nella realizzazione di superfici ondulate e in applicazioni complicate.

Scanalature nelle due angolazioni 90° e 135°

I gruppi arrotondati disponibili per smussature fino a 90° e 135° fresano sulla parte posteriore dei pannelli compositi scanalature a V o rettangolari. Non vengono toccate la lamiera di copertura di alluminio e una parte del nucleo di plastica del pannello. Lo spessore minimo del materiale restante ne consente la smussatura. La forma della scanalatura determina automaticamente il raggio di curvatura.



Sono disponibili su richiesta svariate frese e rulli copiatori.

Pacchetto per materiali compositi

- Speciale pattino pressore con feritoia per fresa e rullo copiatore.
- Indicazione digitale delle dimensioni orizzontale.
- Due battute longitudinali supplementari per il taglio verticale (sono possibili altre battute longitudinali).
- Contrappeso tarabile per il gruppo di taglio.
- Compresa lama circolare HW, Ø 250 mm per materiali compositi al posto della lama standard.


Ottimizzazione del taglio – guida passo passo per una sezionatura efficiente dei pannelli

Con l'ottimizzazione professionale del taglio OptiBase V-Cut di HOLZ-HER otterrete sempre il miglior risultato grazie allo sfruttamento perfetto del materiale. L'interfaccia utente configurata in modo intuitivo e il touch-screen da 10" assicurano un comando e una gestione semplice e rapidi di ordini, materiali ed elenchi pezzi. La stampante per etichette per le macchine HOLZ-HER contenuta nel pacchetto consente di identificare i pezzi in modo univoco.



Integrazione perfetta
grazie al collegamento
in rete di serie.

W4.0 digital
INSIDE



Ecco che aspetto potrebbe avere in futuro la vostra gestione degli scarti!

Come facilitare l'ottimizzazione del taglio

- Con il software di ottimizzazione per sezionatrici verticali potrete ottimizzare i vostri piani di tagli senza fatica.
- I residui di materiale verranno ridotti drasticamente e inoltre verranno gestiti in modo professionale grazie all'etichettatura.
- Potete scegliere – o importare i vostri piani di taglio creati in ufficio attraverso il collegamento in rete / USB oppure immetterli direttamente sul touchscreen.
- Il software intelligente consente lo sfruttamento perfetto del materiale con un maggiore ricavo.

Flusso di dati perfetto all'interno del sistema integrato di programmazione HOLZ-HER

- Programmazione
- Taglio
- Incollaggio dei bordi
- Lavorazione CNC

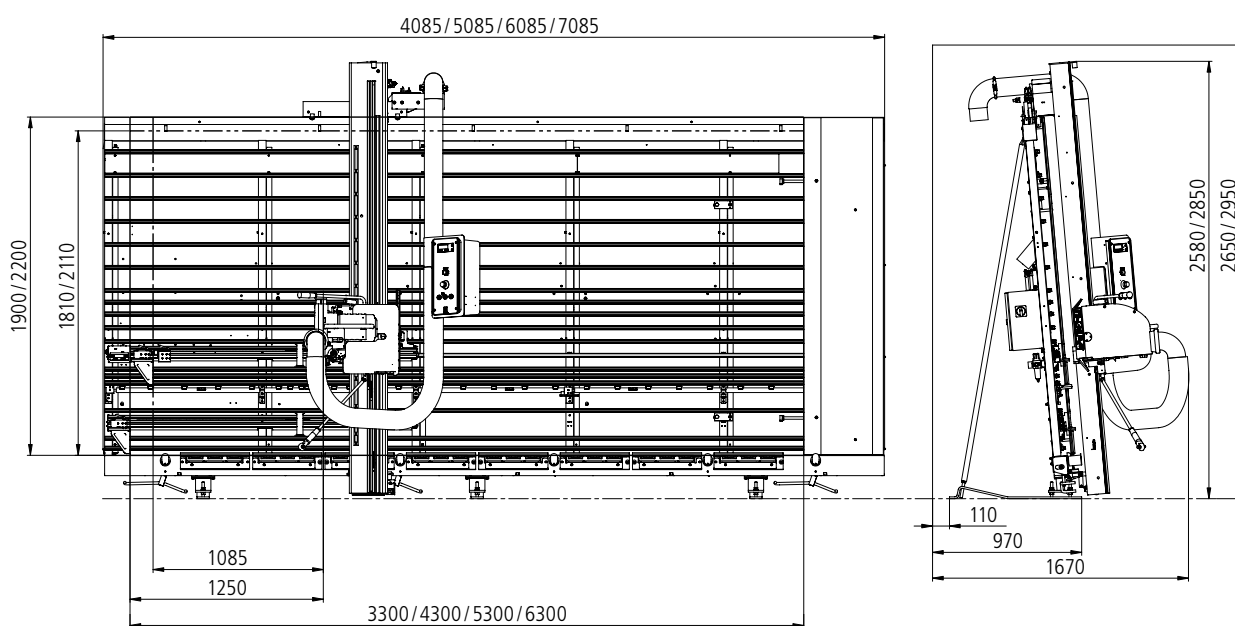


Serie SECTOR

La dotazione in sintesi

	SECTOR 1255	SECTOR 1260
Modalità automatica	X	Avanzamento a regolazione continua fino a 25 m/min
Gruppo di taglio	4,0 kW 5200 min ⁻¹ 50Hz 6300 min ⁻¹ 60Hz	4,0 kW 5200 min ⁻¹ 50Hz 6300 min ⁻¹ 60Hz
	Fino max. 7,0 kW regolazione continua del numero di giri 1100–5500 min ⁻¹	Fino max. 7,0 kW regolazione continua del numero di giri 1100–5500 min ⁻¹
	Freno pneumatico per taglio orizzontale	Freno pneumatico per taglio orizzontale
	Flangia di cambio rapido ProLock	Flangia di cambio rapido ProLock
	Sistema di incisione brevettato SuperCut	Sistema di incisione brevettato SuperCut
Barra della lama	Bloccaggio pneumatico in alto e in basso	Bloccaggio pneumatico in alto e in basso
	Tre punti di taglio regolabili nella barra della lama	Tre punti di taglio regolabili nella barra della lama
Supporto della lama	Guida scorrevole pneumatica	Guida scorrevole pneumatica
	Supporto per pannelli centrale sull'intera lunghezza	Supporto per pannelli centrale sull'intera lunghezza
	Supporto per pannelli inferiore in acciaio inossidabile	Supporto per pannelli inferiore in acciaio inossidabile
	Due impianti per pannelli stretti	Due impianti per pannelli stretti
Visualizzazione delle dimensioni	Visualizzazione digitale delle dimensioni orizzontali, compresa regolazione elettrica di precisione sulla postazione di comando	Visualizzazione digitale delle dimensioni orizzontali, compresa regolazione elettrica di precisione sulla postazione di comando
	Battuta longitudinale con metro a nastro e battuta per pannelli di piccole dimensioni integrata	Battuta longitudinale con metro a nastro e battuta per pannelli di piccole dimensioni integrata
	Battuta longitudinale con regolazione di precisione digitale	Battuta longitudinale con regolazione di precisione digitale
	Seconda battuta longitudinale con metro a nastro o visualizzazione digitale	Seconda battuta longitudinale con metro a nastro o visualizzazione digitale
Ottimizzazione	Touch screen da 10" con ottimizzazione del taglio OptiBase V-Cut come licenza per l'ufficio, compresa la stampante per etichette EasyLabel	Touch screen da 10" con ottimizzazione del taglio OptiBase V-Cut come licenza per l'ufficio, compresa la stampante per etichette EasyLabel
Accessori	Aspirazione della polvere TRK (norma CE per le aziende che lavorano il legno)	Aspirazione della polvere TRK (norma CE per le aziende che lavorano il legno)
	Finecorsa per strisce per tagli a ripetizione	Finecorsa per strisce per tagli a ripetizione
	Dispositivo di taglio angolare GeoMetric	Dispositivo di taglio angolare GeoMetric
	Pacchetto per materiali compositi	X

Standard
Opzionale
X
Non disponibile



Dati tecnici	SECTOR 1255	SECTOR 1260
Profondità di taglio (mm)	60	60
Lunghezza di taglio (mm)	3300/4300/5300/6300	4300/5300/6300
Altezza di taglio (mm)	1900/2200	1900/2200
Altezza di squadratura	1810/2110	1810/2110
Ø lama (mm)	250	250
Fabbisogno di aria (m ³ /h)	1400	1400
Velocità dell'aria (m/sec)	≥ 20	≥ 20
Ø attacco gruppo (mm)	120	120
Ø attacco fine telaio (mm) (versione TRK)	100	100
Ø attacco collegamento in loco (mm)	in più 160	in più 160
Depressione statica (Pa)	1500	1500
Peso (kg)	900 – 1200	900 – 1200

Dépliant dei prodotti e numerosi
video sono disponibili sul sito
www.holzher.com

I presenti dati tecnici sono valori indicativi. Con riserva di modifiche costruttive e degli equipaggiamenti in vista del costante miglioramento delle macchine HOLZ-HER. Le illustrazioni non sono vincolanti. Le macchine possono anche essere dotate di equipaggiamenti speciali non inclusi nella dotazione di serie. Ai fini di maggiore chiarezza le macchine sono parzialmente illustrate senza il coperchio protettivo previsto.

IT – HOLZ-HER 3513 45 – Printed in Germany/Imprimé en Allemagne
Stampa: 31.03.2017 – Prima edizione: 31.03.2017

Il vostro rivenditore autorizzato HOLZ-HER

**HOLZ-HER GmbH**
Plochinger Straße 65
72622 Nürtingen
Germany
T +49 (0) 70 22 702-0
kontakt@holzher.com
www.holzher.com

HOLZ-HER

A member of the WEINIG Group